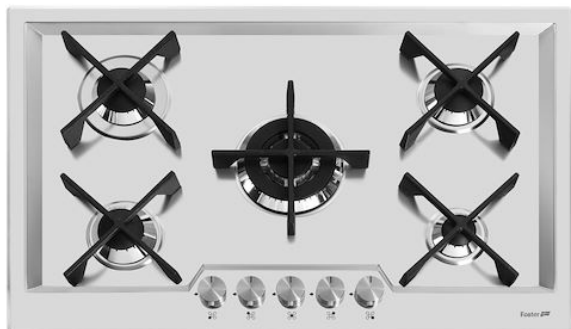


燃气灶 KS

燃气灶

代码: 7610 032



细节

材料 AISI 304 不锈钢

表面处理 拉丝 Foster

质地 磨砂

边型和安装方式 标准边 (8 mm)

输入 220 - 240 V; 50/60 Hz

尺寸 790 x 500 mm

尺寸 80 cm

加热元件 五眼灶头

安装孔 750 x 480 mm

网格 铸铁锅架和搪瓷火盖

宽 79 cm

总功率 10.150 W

辅助灶头 1.100 W

半快速灶头 3x1.750 W

三圈灶头 3.800 W

安全阀 极速热电偶安全阀

点火装置 旋钮电打火

气源类型 标配天然气气嘴，包装内含LPG液化气气嘴

类型 燃气灶

特点

III 系列灶头 第三系列燃烧器：节省20%的燃气。Foster®新型燃气灶配备第三系列燃烧器，保证效率远高于欧洲标准。此外，燃气的燃烧更好，从而可开发更大的功率。从安全角度而言，火盖和火环之间的锁定系统，保证定位正确、清洁方便。

倾斜凹槽 深而倾斜的凹槽可放置燃烧器和锅架，使两者形成单一的工作表面。此外，凹槽的倾斜令棱角的清洁格外容易。

旋钮点火

旋钮电子点火转动高度灵活，这是所有型号的
共同特点，仅用一只手即可点火。

烹饪安全

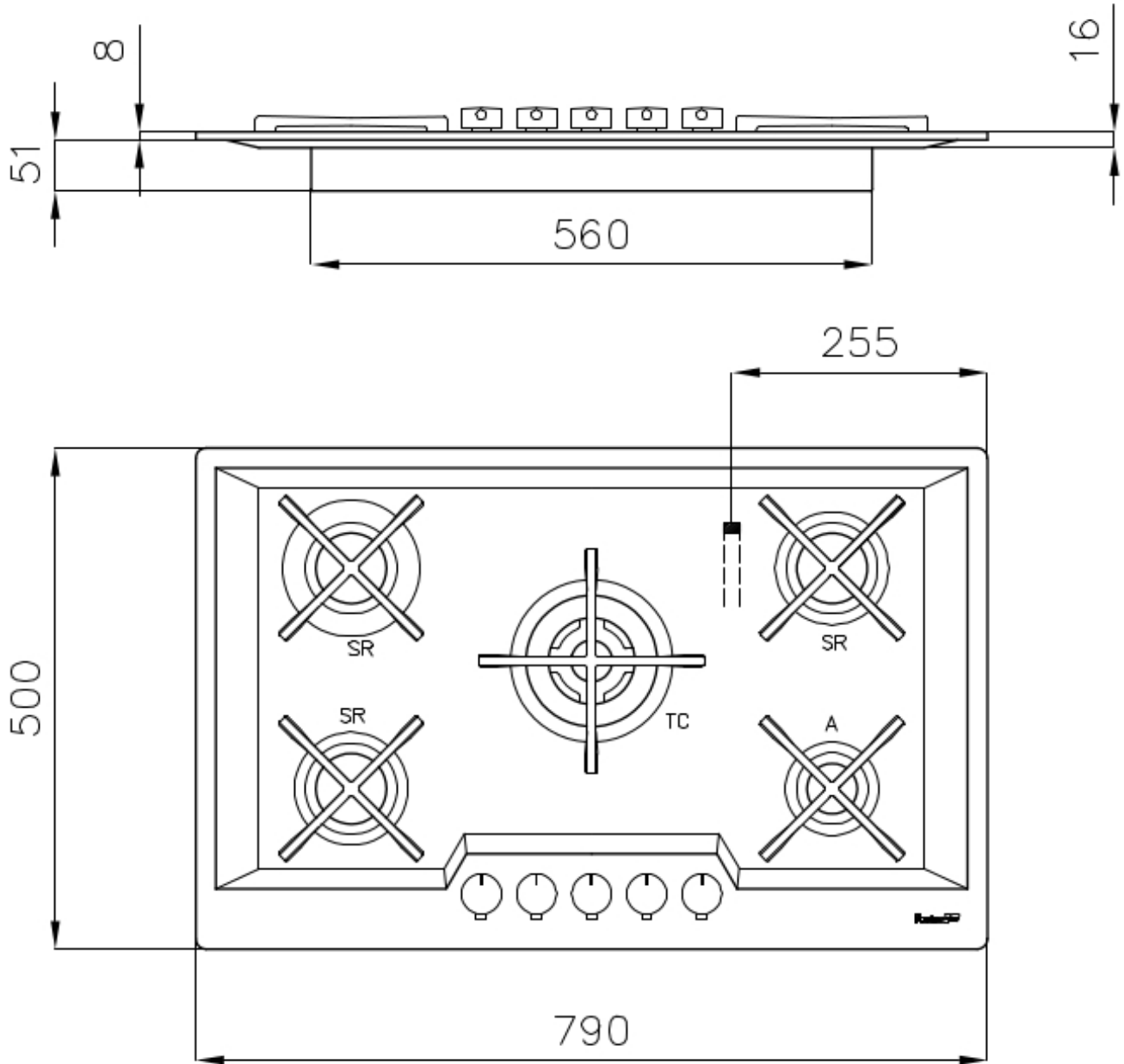
所有的Foster®燃气灶均配备安全阀，如果火焰意外
熄灭，可在极快时间内中断燃气的供应。

线形灶头

线形排列是最实用高效的灶头排列方式。灶头一字排开，每个都在触手可及的距离。

铸铁锅架

铸铁是燃气灶锅架的理想材料，这归因于其具有的多方面特性：高热容量可提高烹饪性能；大重量和稳定性，可提高安全性；坚固耐用，可长期保留炉灶的原始外观；易于清洁。





OPTIONAL ACCESSORIES



铸铁圆底锅撑

9601 727